

BD

Hei 10-228333

August 25, 1998

Title: NOTEBOOK COMPUTER

Abstract: A notebook computer includes a mainbody, a cover, a coupler having input/output terminals and coupled between the main body and the cover.

BEST AVAILABLE COPY

(19) 日本国特許庁 (J P)

(12) 公開特許公報 (A)

(11) 特許出願公開番号

特開平10-228333

(43) 公開日 平成10年(1998) 8月25日

(51) Int.Cl. ⁸	識別記号	F I		
G 0 6 F 1/16		G 0 6 F 1/00	3 1 2 D	
15/02	3 0 1	15/02	3 0 1 E	

審査請求 未請求 請求項の数 2 書面 (全 2 頁)

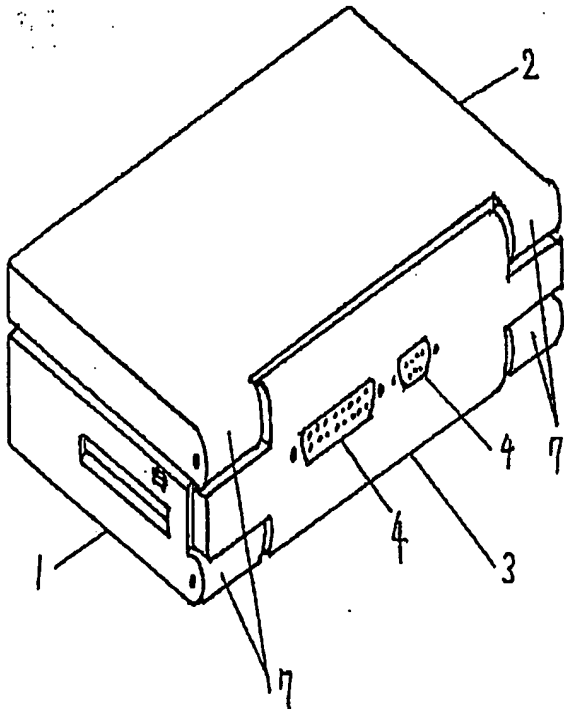
(21) 出願番号	特願平9-67194	(71) 出願人	597037913 奥石 文次 山梨県甲府市塩部1丁目10番12号
(22) 出願日	平成9年(1997) 2月13日	(72) 発明者	奥石 文次 山梨県甲府市塩部1丁目10番12号

(54) 【発明の名称】 2つの蝶番を持つノートパソコン

(57) 【要約】

【目的】 ノートパソコンをデスクトップパソコンに変身させる

【構成】 ノートパソコン本体と蓋（表示部）の間に蝶番を2つ設けその間を連結板で繋ぎ、蓋（表示部）を360度程度開けるような構造にした。



BEST AVAILABLE COPY

【特許請求の範囲】

【請求項1】ノートパソコンの本体と蓋（表示部）のあいだに2つの蝶番を持ち、その間を連結板でつなぐことにより蓋（表示部）を360度程度まで開くことを可能としたノートパソコン

【請求項2】請求項1の連結板の部分に、RS-232Cやプリンタポート、USB（ユニバーサルシリアルバス）等の入出力端子を設ける

【発明の詳細な説明】

【0001】

【発明が解決しようとする課題】現在、多くのノートパソコンはデスクトップパソコンとしてつかわれているが、その場合の問題点はキーボードの使いにくさ（キートップの小ささ、キー数の少なさ、キーストロークの不足によるキータッチの悪さ等）であり、本体の下に機能拡張ボックスを接続するとキーの高さが増加し更に使いにくくなった。外付けのフルキーボードを接続すれば問題は解決するが、今度はノートパソコン本体のキーボード部分がかなり邪魔になってしまう。

【0002】

【問題を解決するための手段】上記の問題を解決するために、ノートパソコンの蓋（表示部）を360度程度開くように蝶番を2つ付けた。画面表示が上下逆の場合はソフト或はハード的に正常に見えるようにする。

【0003】

【発明の効果】ノートパソコンの蓋（表示部）を360度程度開き、立てて使い、それに外付けのキーボードを接続することによりノートパソコンが瞬時に超小型、省電力のスマートなそしてキーの打ちやすい、デスクトップパソコンに変身する。これでコーヒーをこぼしても慌てなくてすむ。現在、液晶表示部を持った省スペースタイプのデスクトップパソコンが発売されはじめていますが、それらはほとんど商品としての存在価値がなくなる。入出力端子を連結板に設けることにより、蓋（表示部）を360度開く場合や、使用状態で入出力のコードが邪魔にならない。

【図面の簡単な説明】

【図1】斜め後ろ上方から見た斜視図

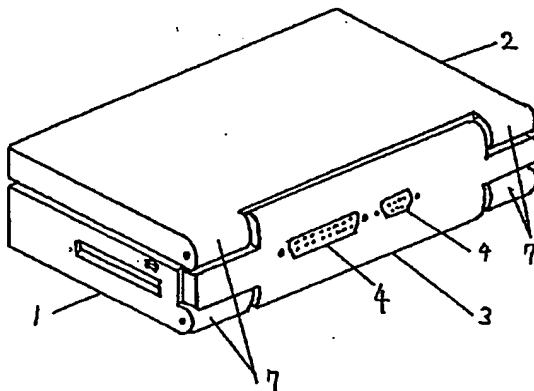
【図2】蝶番を上にしてデスクトップパソコンとした状態の側面図

【図3】蝶番を下にしてデスクトップパソコンとした状態の側面図

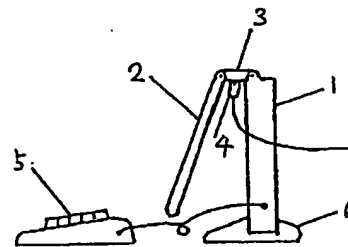
【符号の説明】

- 1 本体
- 2 蓋（表示部）
- 3 連結板
- 4 入出力用端子
- 5 外付けキーボード
- 6 スタンド
- 7 蝶番

【図1】



【図2】



【図3】

